

SOPORTE DISPENSADOR DE GEL CON PEDAL
"MODELO PREMIUM" CODIGO X2933-000

DISEÑO:

Un nuevo concepto de diseño, ideal para todo tipo de establecimientos públicos o empresas que deseen adoptar una solución definitiva, a la seguridad de sus clientes o empleados.

VENTAJAS:

- Con nuestro soporte dispensador aseguramos la desinfección de manos sin contacto y sin riesgo de contagio.
- Sin mantenimiento, no precisa instalación eléctrica ni baterías para funcionar.
- El usuario no tiene que presionar con las manos el bote de gel; la dosis es administrada accionando el pedal mecánico.





SEGURIDAD BOTES DE GEL:

-Dispone de sencillo sistema de seguridad que impide el hurto de los botes.

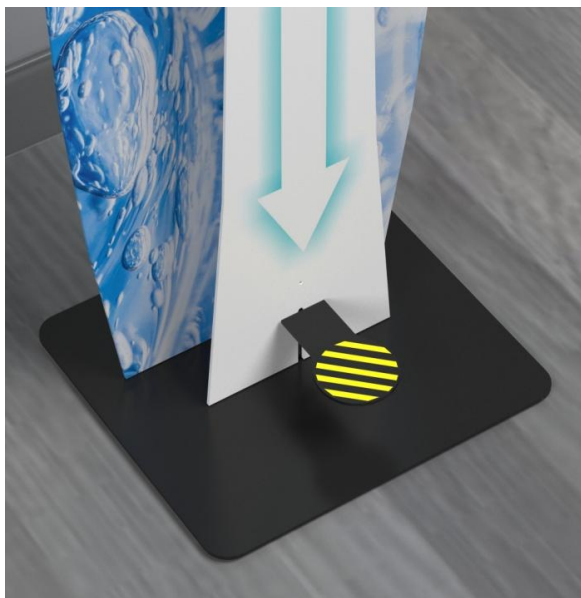
ENVASES BOTES DE GEL:

-Compatible con la mayoría de envases del mercado de 500 ml y 1000 ml., ya sean con forma ovalada, rectangular, cilíndrica, etc...

-Admite botes de hasta 12 cm. de fondo x 30 cm. de altura máxima y 12 cm. de altura mínima.

-Bandeja inferior con sistema de regulación en altura.

-No incluimos en el soporte el bote de gel.



PEDAL MECANICO:

-Pedal de accionamiento de 105 mm.

-Presionando el pedal suavemente, se consigue obtener una dosis de gel adecuada.

-Recuerde: 100% mecánico 0% consumo de energía.

-BASE PEANA: Se puede colocar de pie en el suelo, y también dispone de 4 taladros por si se desea anclar al suelo.



DECORACION GRAFICA:

-Formada por 2 placas de **DIBOND®**, de 3 mm.



-Acabado en impresión digital

-Posibilidad de personalización para empresas e instituciones.

MEDIDAS Y CARACTERISTICAS TECNICAS

MEDIDAS GENERALES: 370 mm. de ancho X 270 mm. de fondo X 1400 mm. de altura.

BASE PEANA: Para garantizar la estabilidad, la base es de chapa de acero de 6 mm. de espesor y de formato 300 mm. de ancho x 270 mm. de fondo.

COLUMNA CENTRAL: Tubo rectangular en acero de 50x30 mm., con mecanismo de accionamiento oculto en su interior. Con pedal de accionamiento de 105 mm.

PLACAS DECORACION GRAFICA: En **DIBOND®**, que combina capas de aluminio de 0,3mm en ambos lados, con una estructura central de polietileno. El espesor del material es de 3 mm.

ACABADO SUPERFICIES METALICAS: Con un recubrimiento de pintura en polvo (poliéster) en color negro y horneado a 220°. Muy resistente en exteriores.

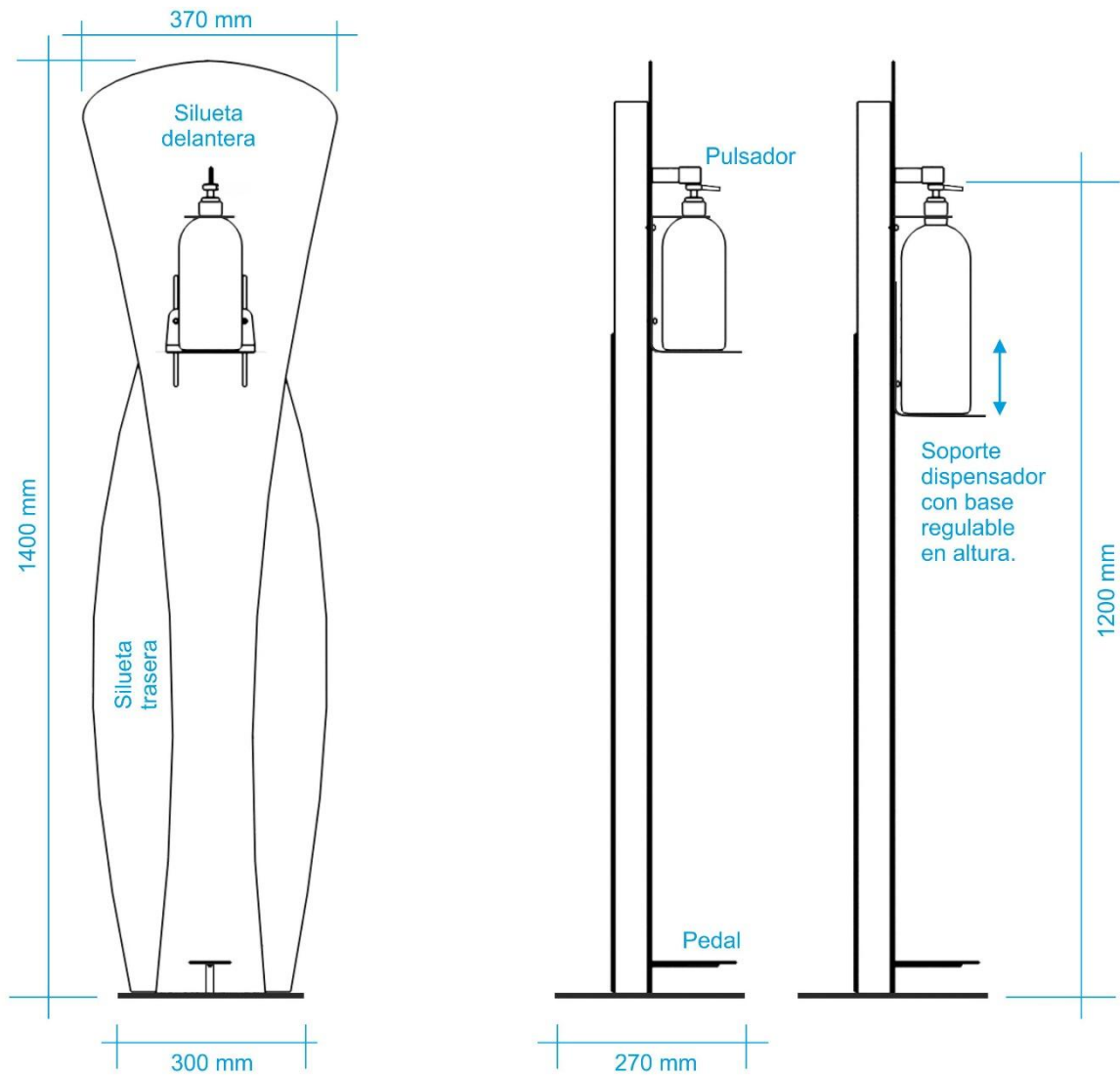
-MONTAJE: Se entrega totalmente montado, no requiere de ninguna instalación.

-EMBALAJE: Individual en caja de cartón, de medidas 400x300x1400 mm.

-PESO: 9,5 kg.

-MANTENIMIENTO: No precisa mantenimiento alguno. Practico y fácil de limpiar con una gamuza humedecida con agua y jabón.

PLANO CON MEDIDAS



Fabricado en
ESPAÑA

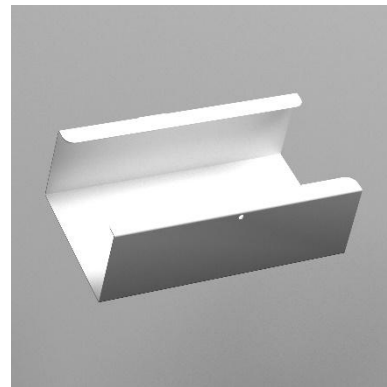


SOPORTE DISPENSADOR CON BANDEJA DE GANTES (OPCIONAL)

-Opcionalmente se puede incorporar al soporte dispensador, una bandeja para cajas de guantes estándar de 50/100 guantes. Dimensiones máximas de la caja 260 mm. de ancho x 130 mm. de fondo x 78 mm. de altura. Fijación al soporte mediante 2 tornillos suministrados.



BANDEJA GANTES
CODIGO X2934-000

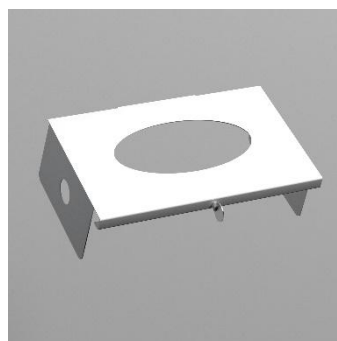


SOPORTE DISPENSADOR TAPA PARA BANDEJA DE GANTES DE POLIETILENO (OPCIONAL)

-Opcionalmente se puede incorporar a la bandeja de guantes, tapa superior extraíble fijada desde el frente de la bandeja, mediante palomilla roscada.



TAPA BANDEJA GANTES
CODIGO X2927-000



Guantes de polietileno

