

SOPORTE DISPENSADOR “MODELO PARED”

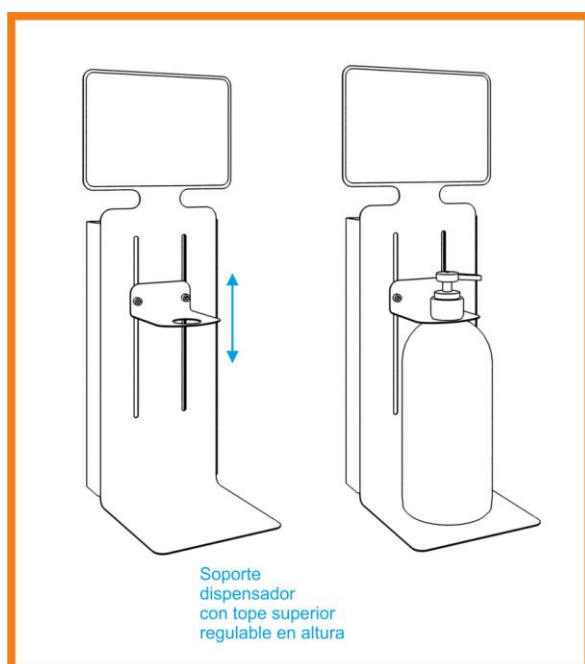
- Una forma fácil y segura de protección e higiene para las manos.
- Soporte dispensador de gel hidroalcohólico.
- No se incluye bote de gel dosificador.
- Posibilidad de hacer taladros especiales para adaptar dosificador automático.



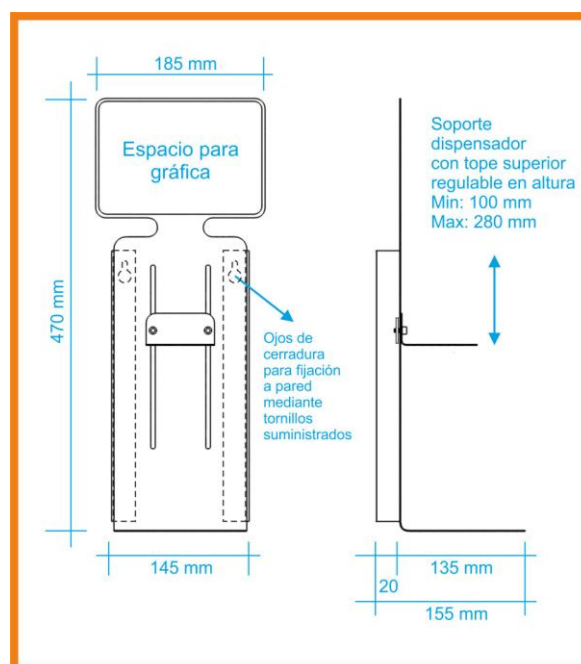
SOPORTE DISPENSADOR “MODELO PARED”

- **Soporte:** Consta de bandeja para dispensador de botes de gel hidroalcohólico, adaptable a botes de hasta 280 mm. de altura. Dispone de sistema de seguridad antihurto, mediante un soporte móvil ajustable al cuello de los botes mediante 2 tornillos cabeza allen.
- **Anclaje a pared:** Mediante colgadores traseros, incluimos dotación de tacos y tornillos para la fijación del soporte a pared.
- **Decoración gráfica cartela:** Espacio superior para gráfica de 185 mm. de ancho x 130 mm. de altura. Opcionalmente se puede personalizar mediante:
 1. Impresión digital en vinilo blanco + laminado brillo (con esquinas redondeadas)
 2. Impresión digital con vinilo imantado de 0,6 mm. (con esquinas redondeadas)

Vista general



Detalles y medidas



-Características técnicas:

- **Materiales empleados:** Chapa metálica.
- **Medidas generales:** 185 mm. de ancho X 155 mm. de fondo X 470 mm. de altura.
- **Acabado:** Pintura al horno epoxi poliéster en color blanco (muy resistente en exteriores). En pedidos de más de 25 Uds. se pueden pintar en cualquier color (Carta colores Ral).
- **Limpieza soporte:** Con agua y jabón.
- **Embalaje:** En caja de cartón de medidas 190 mm. X 175 mm. X 490 mm.
- **Peso aproximado:** 1,6 kilos.