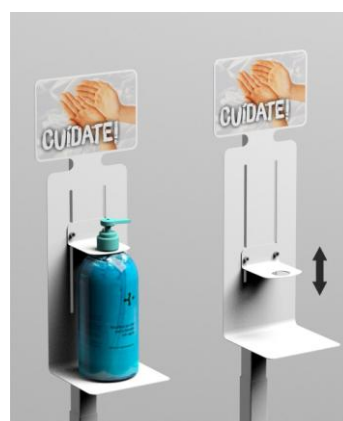
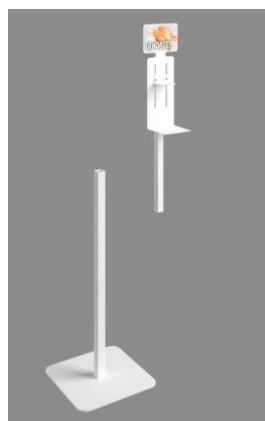


### SOPORTE DISPENSADOR DE SUELO “MODELO BASIC”

- Una forma fácil y segura de protección e higiene para las manos.
- Soporte dispensador de gel hidroalcohólico.
- No se incluye bote de gel dosificador.
- Posibilidad de hacer taladros especiales para adaptar dosificador automático.



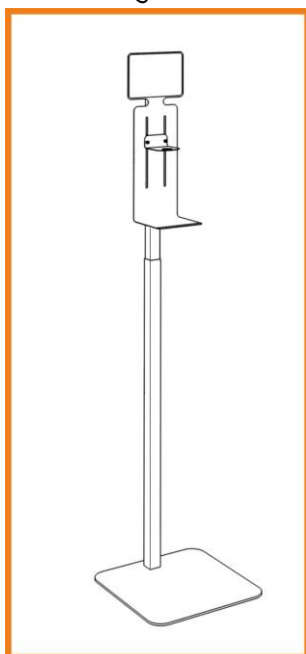
-**Modulo superior:** Consta de bandeja para dispensador de botes de gel hidroalcohólico, adaptable a botes de hasta 280 mm. de altura. Dispone de sistema de seguridad antihurto, mediante un soporte móvil ajustable al cuello de los botes mediante 2 tornillos cabeza allen.

-**Decoración gráfica cartela:** Espacio superior para gráfica de 185 mm. de ancho x 130 mm. de altura. Opcionalmente se puede personalizar mediante:

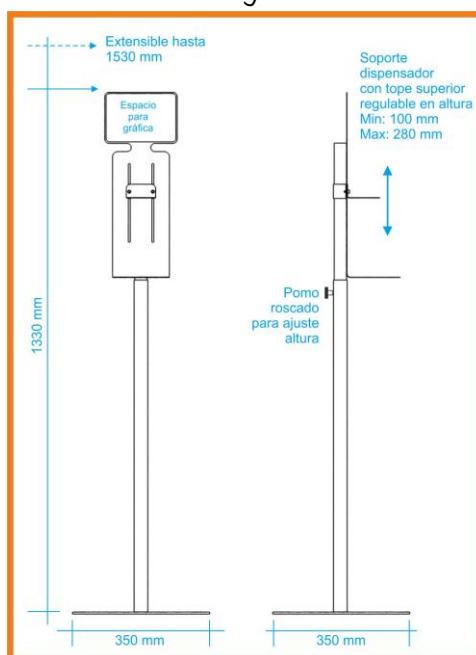
1. Impresión digital en vinilo blanco + laminado brillo (con esquinas redondeadas)
2. Impresión digital con vinilo imantado de 0,6 mm. (con esquinas redondeadas)

## SOPORTE DISPENSADOR DE SUELO "MODELO BASIC"

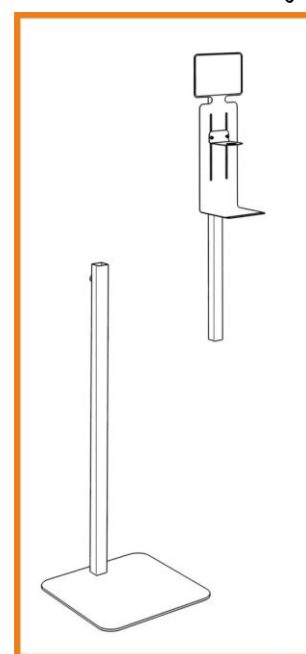
Vista general



Detalles y medidas



Sistema de montaje



### -Características técnicas:

- **Materiales empleados:** Tubo y chapa metálica.
- **Medidas generales:** 350 mm. de ancho X 350 mm. de fondo X 1430 mm. de altura (regulable hasta 1530 mm. de altura)
- **Base peana con ejes centrales:** Base en chapa de 350 mm. x 350 mm. x 5 mm. (gran estabilidad), con 4 fieltros protectores. Eje central inferior realizado en tubo cuadrado de 40x40 mm., con pomo de apriete roscado / tubo superior extensible en tubo cuadrado de 35x35 mm.
- **Acabado:** Pintura al horno epoxi poliéster en color blanco (muy resistente en exteriores). En pedidos de más de 25 Uds. se pueden pintar en cualquier color (Carta colores Ral).
- **Limpieza soporte:** Con agua y jabón.
- **Embalaje:** En caja de cartón de medidas 370 mm. X 370 mm. X 870 mm.
- **Peso aproximado:** 8,5 kilos.